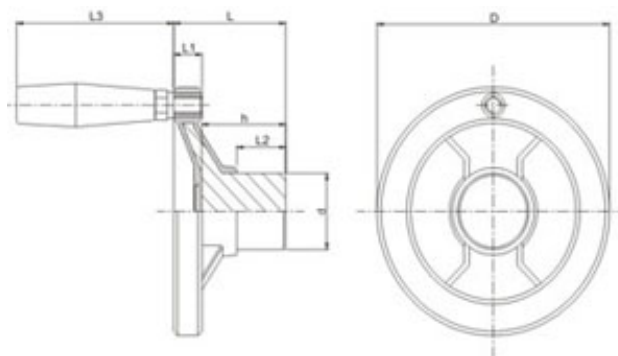


Volante 2 raios com alma de ferro + cabo giratório

Tipos: V2R+C

Ferro Fundido Revestido em Resina Termoplástica

Desenho Técnico



Modelos e Especificações Técnicas

Código	D	L	L1	L2	L3	d	h
V2R 96+C	95	50	12	24	58,5	30	38
V2R 116+C	115	55	14	23	77	35	41
V2R 141+C	140	66	16	29	85	38	52
V2R 161+C	160	69	18	29	85	45	51
V2R 186+C	184	78	20	30	103	50	58
V2R 216+C	215	75	20	30	103	60	50

REI-FIX - Tel. (11) **2602-2626**