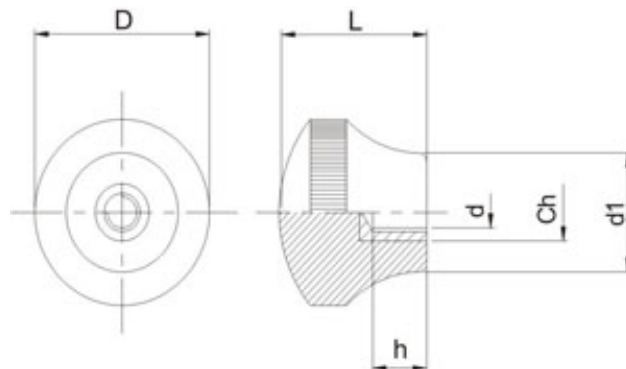


Puxador recartilhado fêmea

Tipo: PRF

Baquelite / Rosca Latão

Desenho Técnico



Modelos e Especificações Técnicas

Código	D	L	d	d1	h	Ch
PR 3932-5/16"	39	33	5/16"-18 UNC	25	17	1/2"

REI-FIX - Tel. (11) **2602-2626**