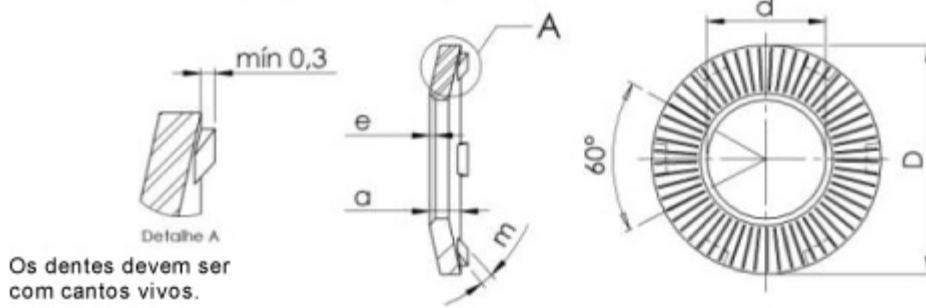


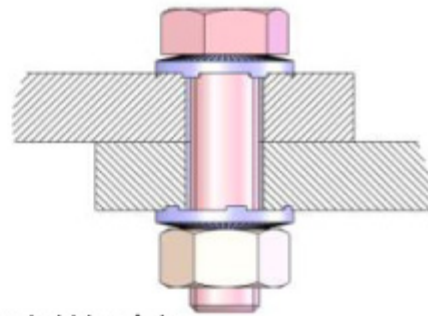
Arruela de Contato

O contato com cabeça de parafuso e respectiva porca é dentado.



Ø NOMINAL	d	Tolerância	D	Tolerância	a	m	e	Tolerância	Peso em kg/1000
3	3,1	+ 0,3	6,2	- 0,4	0,95 ^{-0,15}	0,8 ^{±0,1}	0,6	±0,03	0,083
3,5	3,6		7,2		1,1 ^{-0,15}	1 ^{±0,1}	0,7		0,138
4	4,1		8,2		1,15 ^{-0,15}	1,2 ^{±0,1}	0,8		0,209
5	5,1	+ 0,3	10,2	- 0,4	1,5 ^{-0,25}	2 ^{±0,1}	1,0	±0,04	0,426
6	6,1		12,2		1,8 ^{-0,3}	2 ^{±0,2}	1,2		0,760
8	8,2		16,2		2,4 ^{-0,45}	2 ^{±0,2}	1,4		1,550
10	10,2	+ 0,4	20,25	- 0,5	2,6 ^{-0,45}	2 ^{±0,2}	1,6	±0,04	2,780
12	12,4		24,25		2,6 ^{-0,45}	2 ^{±0,2}	1,6		3,970
16	16,4		32,3		3,95 ^{-0,45}	4,5 ^{±0,2}	2,5		11,200
18	18,5	+ 0,5	36	- 0,6	4	4	2,5	±0,08	14,274
20	20,5		40,3		4,55 ^{-0,45}	4,5 ^{±0,2}	3,0		20,800
22	22,5		44		4,2	4	2,75		23,665
23	23,4	+ 0,6	46	- 0,6	4,4	4	3	±0,08	28,268
25	25,6		50		4,4	4	3		33,310
28	28,6		56		4,5	4	3,25		45,463

EXEMPLO DE MONTAGEM



Material: Aço p/ mola
 Dureza: HV 10 440 a 520
 Acabamento: Zincado 8 µ, cromatizado amarelo, retirado hidrogênio
 Outros materiais e acabamentos sob encomenda.

REI-FIX - Tel. (11) 2602-2626