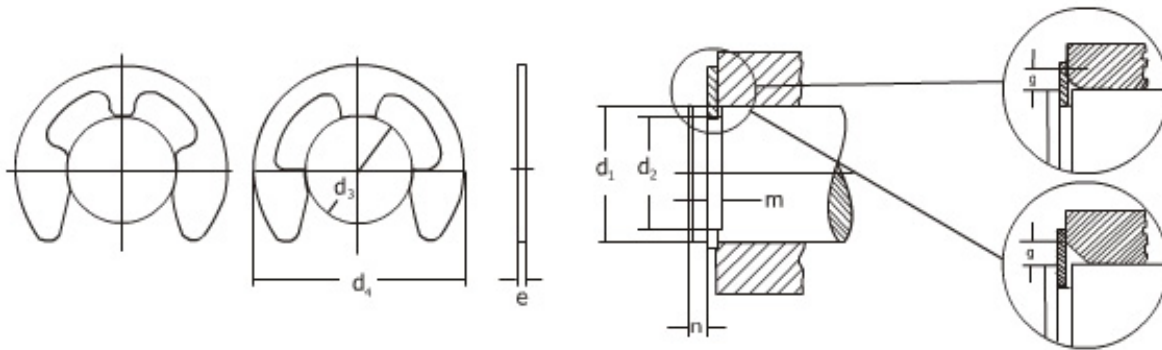


Anéis elásticos para eixos Grupo: 503 Tipo: RS Norma: DIN 6799 Dimensões: mm



d_3 é o diâmetro do anel não tensionado.

Os anéis do grupo 503 são fornecidos facultativamente numa das formas acima.

SIMBOLOGIA UTILIZADA	
K	= Fator característico do anel para cálculo da carga
FN	= Área da face da ranhura
PN	= Capacidade de carga da ranhura
PR	= Capacidade de carga do anel quando $g = 0$
PRg	= Capacidade de carga do anel quando $g =$ valor da tabela

Código para encomenda	ANEL						RANHURA			DADOS COMPLEMENTARES					
	d_3 max.	d_1 min.	d_1 máx..	e	d_4	Peso Kg/1000	d_2	Tol.	m	d_4 mont.	n min.	P_N (Kgf) min.	P_N (Kgf) máx	g máx.	n. adm. (RPM)
503.012	1,2	1,4	2,0	0,3	2,90	0,009	1,2	0 -0,06	0,34	3,0	0,6	2,0	10,0	0,4	47.000
503.015	1,5	2,0	2,5	0,4	3,90	0,021	1,5	0 -0,06	0,44	4,0	0,8	6,8	15,7	0,6	42.000
503.019	1,9	2,5	3,0	0,5	4,40	0,040	1,9	0 -0,06	0,54	4,5	1,0	10,5	20,7	0,7	40.000
503.023	2,3	3,0	4,0	0,6	5,90	0,069	2,3	0 -0,06	0,64	6,0	1,0	14,6	42,0	0,9	38.000
503.032	3,2	4,0	5,0	0,6	6,90	0,088	3,2	0 -0,75	0,64	7,0	1,0	22,7	58,0	0,9	35.000
503.040	4,0	5,0	7,0	0,7	8,85	0,158	4,0	0 -0,75	0,74	9,0	1,2	35,3	95,0	1,0	32.000
503.050	5,0	6,0	8,0	0,7	10,85	0,236	5,0	0 -0,75	0,74	11,0	1,2	43,0	115,0	1,0	28.000
503.060	6,0	7,0	9,0	0,7	11,80	0,255	6,0	0 -0,75	0,74	12,0	1,2	51,0	135,0	1,1	25.000
503.070	7,0	8,0	11,0	0,9	13,80	0,474	7,0	0 -0,09	0,94	14,0	1,5	59,0	200,0	1,3	22.000
503.080	8,0	9,0	12,0	1,0	15,75	0,660	8,0	0 -0,09	1,05	16,0	1,8	66,8	250,0	1,5	20.000
503.090	9,0	10,0	14,0	1,1	18,20	1,000	9,0	0 -0,11	1,15	18,5	2,0	75,0	300,0	1,6	17.000
503.100	10,0	11,0	15,0	1,2	19,70	1,120	10,0	0 -0,11	1,25	20,0	2,0	82,0	350,0	1,8	15.000
503.120	12,0	13,0	18,0	1,3	22,70	1,770	12,0	0 -0,11	1,35	23,0	2,5	98,0	465,0	1,9	13.000
503.150	15,0	16,0	24,0	1,5	28,70	3,370	15,0	0 -0,13	1,55	29,0	3,0	122,0	660,0	2,2	11.000
503.190	19,0	20,0	31,0	1,75	36,70	6,420	19,0	0 -0,13	1,80	37,2	3,5	157,0	845,0	2,5	7.600

Utilizar códigos em VERMELHO preferencialmente.
Reservamo-nos ao direito de modificação das dimensões acima sem consulta prévia.