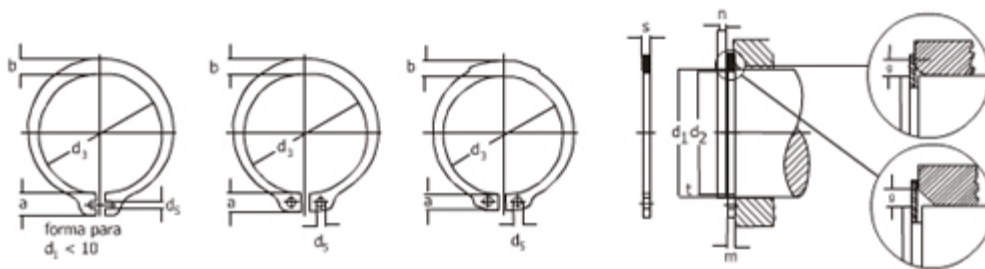


Anéis elásticos para eixos	Grupo: 501	Tipo: E	Norma: DIN 471	Dimensões: mm
----------------------------	------------	---------	----------------	---------------



$d_3$  é o diâmetro do anel não tensionado.

Os anéis do grupo 501 são fornecidos facultativamente numa das formas acima.

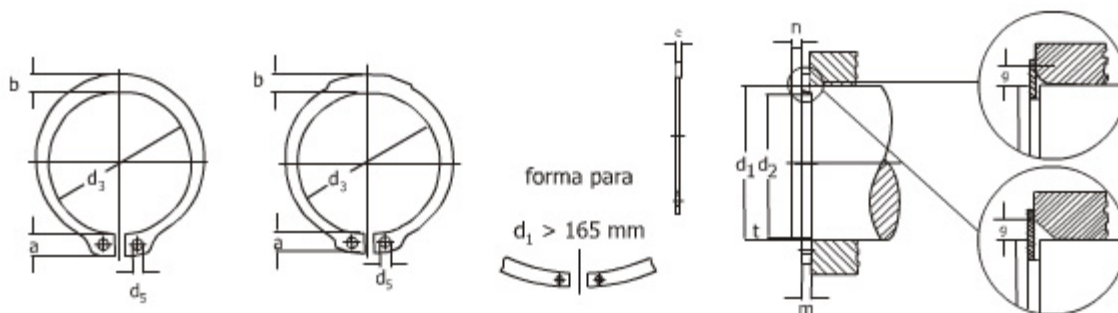
SIMBOLOGIA UTILIZADA	
<b>K</b>	= Fator característico do anel para cálculo da carga
<b>FN</b>	= Área da face da ranhura
<b>PN</b>	= Capacidade de carga da ranhura
<b>PR</b>	= Capacidade de carga do anel quando $g = 0$
<b>PRg</b>	= Capacidade de carga do anel quando $g =$ valor da tabela

Código para encomenda	ANEL								RANHURA				DADOS COMPLEMENTARES							
	$d_1$	e	$d_3$	Tol.	a max.	b $\approx$	$d_5$ min.	Peso Kg/1000	$d_2$	Tol.	m	t	n min.	PN (Kgf)	PR (Kgf)	g máx.	PRg (Kgf)	FN (mm <sup>2</sup> )	K (Kgf mm)	n. adm. (RPM)
501.003	3	0,40	2,7	+0,04 -0,15	1,9	0,8	1,0	0,017	2,8	-0,04	0,50	0,10	0,3	15	47	0,5	27	0,9	206	36000
501.004	4	0,40	3,7	+0,04 -0,15	2,2	0,9	1,0	0,022	3,8	-0,04	0,50	0,10	0,3	20	50	0,5	30	1,2	193	211000
501.005	5	0,60	4,7	+0,04 -0,15	2,5	1,1	1,0	0,066	4,8	-0,04	0,70	0,10	0,3	26	190	0,5	130	1,5	738	154000
501.006	6	0,70	5,6	+0,04 -0,15	2,7	1,3	1,2	0,084	5,7	-0,04	0,80	0,15	0,5	46	340	0,5	210	2,8	1040	114000
501.007	7	0,80	6,5	+0,06 -0,18	3,1	1,4	1,2	0,121	6,7	-0,06	0,90	0,15	0,5	54	516	0,5	290	3,2	1475	121000
501.008	8	0,80	7,4	+0,06 -0,18	3,2	1,5	1,2	0,158	7,6	-0,06	0,90	0,20	0,6	81	520	0,5	290	4,9	1420	96000
501.009	9	1,00	8,4	+0,06 -0,18	3,3	1,7	1,2	0,300	8,6	-0,06	1,10	0,20	0,6	92	1110	0,5	610	5,5	3000	85000
501.010	10	1,00	9,3	+0,10 -0,36	3,3	1,8	1,5	0,340	9,6	-0,06	1,10	0,20	0,6	101	1060	1,0	340	6,2	2820	84000
501.011	11	1,00	10,2	+0,10 -0,36	3,3	1,8	1,5	0,410	10,5	-0,11	1,10	0,25	0,8	140	1010	1,0	310	8,4	2610	70000
501.012	12	1,00	11,0	+0,10 -0,36	3,3	1,8	1,7	0,500	11,5	-0,11	1,10	0,25	0,8	153	960	1,0	300	9,2	2400	75000
501.013	13	1,00	11,9	+0,10 -0,36	3,4	2,0	1,7	0,530	12,4	-0,11	1,10	0,30	0,9	200	940	1,0	290	11,9	2320	66000
501.014	14	1,00	12,9	+0,10 -0,36	3,5	2,1	1,7	0,640	13,4	-0,11	1,10	0,30	0,9	215	950	1,0	295	12,9	2290	58000
501.015	15	1,00	13,8	+0,10 -0,36	3,6	2,2	1,7	0,670	14,3	-0,11	1,10	0,35	1,1	266	915	1,0	285	16,1	2160	50000
501.016	16	1,00	14,7	+0,10 -0,36	3,7	2,2	1,7	0,700	15,2	-0,11	1,10	0,40	1,2	326	910	1,0	285	19,6	2100	45000
501.017	17	1,00	15,7	+0,10 -0,36	3,8	2,3	1,7	0,820	16,2	-0,11	1,10	0,40	1,2	346	960	1,5	300	20,8	2160	41000
501.018	18	1,20	16,5	+0,10 -0,36	3,9	2,4	2,0	1,110	17,0	-0,11	1,30	0,50	1,5	458	1700	1,5	375	27,5	3710	39000
501.019	19	1,20	17,5	+0,10 -0,36	3,9	2,5	2,0	1,220	18,0	-0,11	1,30	0,50	1,5	484	1700	1,5	380	29,1	3640	35000
501.020	20	1,20	18,5	+0,13 -0,42	4,0	2,6	2,0	1,300	19,0	-0,13	1,30	0,50	1,5	506	1710	1,5	385	30,6	3630	32000
501.021	21	1,20	19,5	+0,13 -0,42	4,1	2,7	2,0	1,420	20,0	-0,13	1,30	0,50	1,5	536	1680	1,5	375	32,2	3540	29000
501.022	22	1,20	20,5	+0,13 -0,42	4,2	2,8	2,0	1,500	21,0	-0,13	1,30	0,50	1,5	565	1690	1,5	380	33,8	3540	27000
501.023	23	1,20	21,5	+0,13 -0,42	4,3	2,9	2,0	1,630	22,0	-0,13	1,30	0,50	1,5	590	1660	1,5	380	35,4	3470	25000
501.024	24	1,20	22,2	+0,21 -0,42	4,4	3,0	2,0	1,770	22,9	-0,21	1,30	0,55	1,7	675	1610	1,5	365	40,5	3340	27000
501.025	25	1,20	23,2	+0,21 -0,42	4,4	3,0	2,0	1,900	23,9	-0,21	1,30	0,55	1,7	705	1620	1,5	370	42,3	3340	25000
501.026	26	1,20	24,2	+0,21 -0,42	4,5	3,1	2,0	1,960	24,9	-0,21	1,30	0,55	1,7	734	1610	1,5	370	44,0	3290	24000
501.027	27	1,20	24,9	+0,21 -0,42	4,6	3,1	2,0	2,080	25,6	-0,21	1,30	0,70	2,1	963	1640	1,5	380	57,8	3340	22500
501.028	28	1,50	25,9	+0,21 -0,42	4,7	3,2	2,0	2,920	26,6	-0,21	1,60	0,70	2,1	1000	3210	1,5	750	60	6500	21200
501.029	29	1,50	26,9	+0,21 -0,42	4,8	3,4	2,0	3,200	27,6	-0,21	1,60	0,70	2,1	1037	3180	1,5	745	62	6400	20000
501.030	30	1,50	27,9	+0,21 -0,42	5,0	3,5	2,0	3,320	28,6	-0,21	1,60	0,70	2,1	1073	3210	1,5	765	64	6420	18900
501.031	31	1,50	28,6	+0,21 -0,42	5,1	3,5	2,5	3,450	29,3	-0,25	1,60	0,85	2,6	1342	3150	2,0	560	81	6280	17900
501.032	32	1,50	29,6	+0,21 -0,42	5,2	3,6	2,5	3,540	30,3	-0,25	1,60	0,85	2,6	1385	3120	2,0	555	83	6180	16900
501.033	33	1,50	30,5	+0,25 -0,50	5,2	3,7	2,5	3,690	31,3	-0,25	1,60	0,85	2,6	1430	3160	2,0	565	86	6220	17400

501.034	34	1,50	31,5	+0,25 -0,50	5,4	3,8	2,5	3,800	32,3	-0,25	1,85	0,85	2,6	1472	3130	2,0	560	88	6130	16100
501.035	35	1,50	32,2	+0,25 -0,50	5,6	3,9	2,5	4,000	33,0	-0,25	1,85	1,00	3,0	1780	3080	2,0	555	107	6010	15500
501.036	36	1,75	33,2	+0,25 -0,50	5,6	4,0	2,5	5,000	34,0	-0,25	1,85	1,00	3,0	1833	4940	2,0	900	110	9580	14500
501.037	37	1,75	34,2	+0,25 -0,50	5,7	4,1	2,5	5,370	35,0	-0,25	1,85	1,00	3,0	1880	5000	2,0	915	113	9640	14100
501.038	38	1,75	35,2	+0,25 -0,50	5,8	4,2	2,5	5,620	36,0	-0,25	1,85	1,00	3,0	1930	4950	2,0	910	116	9500	13600
501.039	39	1,75	36,0	+0,39 -0,90	5,9	4,3	2,5	5,850	37,0	-0,25	1,85	1,00	3,0	1990	4980	2,0	925	119	9520	14500
501.040	40	1,75	36,5	+0,39 -0,90	6,0	4,4	2,5	6,030	37,5	-0,25	1,85	1,25	3,8	2530	5100	2,0	950	152	9700	14300
501.041	41	1,75	37,5	+0,39 -0,90	6,2	4,5	2,5	6,215	38,5	-0,25	1,85	1,25	3,8	2600	5010	2,0	940	156	9450	13500
501.042	42	1,75	38,5	+0,39 -0,90	6,5	4,5	2,5	6,500	39,5	-0,25	1,85	1,25	3,8	2670	5000	2,0	945	160	9370	13000
501.044	44	1,75	40,5	+0,39 -0,90	6,6	4,6	2,5	7,000	41,5	-0,25	1,85	1,25	3,8	2800	4850	2,0	920	166	9070	11800
501.045	45	1,75	41,5	+0,39 -0,90	6,7	4,7	2,5	7,500	42,5	-0,25	1,85	1,25	3,8	2860	4900	2,0	935	172	9100	11400
501.046	46	1,75	42,5	+0,39 -0,90	6,7	4,8	2,5	7,600	43,5	-0,25	1,85	1,25	3,8	2940	4890	2,0	940	177	9020	10900
501.047	47	1,75	43,5	+0,39 -0,90	6,8	4,9	2,5	7,500	44,5	-0,25	1,85	1,25	3,8	3000	4950	2,0	955	180	9070	10500
501.048	48	1,75	44,5	+0,39 -0,90	6,9	5,0	2,5	7,900	45,5	-0,25	1,85	1,50	3,8	3070	4940	2,0	955	184	9000	10300
501.050	50	2,00	45,8	+0,39 -0,90	6,9	5,1	2,5	10,20	47,0	-0,25	2,15	1,50	4,5	3800	7330	2,0	1440	228	13330	10500
501.052	52	2,00	47,8	+0,39 -0,90	7,0	5,2	2,5	11,10	49,0	-0,25	2,15	1,50	4,5	3970	7310	2,5	1150	238	13310	9850
501.054	54	2,00	49,8	+0,39 -0,90	7,1	5,3	2,5	11,30	51,0	-0,30	2,15	1,50	4,5	4120	7120	2,5	1130	247	12970	9240
501.055	55	2,00	50,8	+0,46 -1,10	7,2	5,4	2,5	11,40	52,0	-0,30	2,15	1,50	4,5	4200	7140	2,5	1140	252	13010	8960
501.056	56	2,00	51,8	+0,46 -1,10	7,3	5,5	2,5	11,80	53,0	-0,30	2,15	1,50	4,5	4280	7080	2,5	1135	257	12920	8670
501.057	57	2,00	52,8	+0,46 -1,10	7,3	5,5	2,5	12,20	54,0	-0,30	2,15	1,50	4,5	4370	7090	2,5	1145	262	12880	8320
501.058	58	2,00	53,8	+0,46 -1,10	7,3	5,6	2,5	12,60	55,0	-0,30	2,15	1,50	4,5	4430	7110	2,5	1150	266	12920	8200
501.060	60	2,00	55,8	+0,46 -1,10	7,4	5,8	2,5	12,90	57,0	-0,30	2,15	1,50	4,5	4600	6920	2,5	1130	276	12640	7620
501.062	62	2,00	57,8	+0,46 -1,10	7,5	6,0	2,5	14,30	59,0	-0,30	2,15	1,50	4,5	4750	6930	2,5	1145	285	12620	7240
501.063	63	2,00	58,8	+0,46 -1,10	7,6	6,2	2,5	15,90	60,0	-0,30	2,15	1,50	4,5	4830	7020	2,5	1160	290	12670	7050
501.065	65	2,50	60,8	+0,46 -1,10	7,8	6,3	3,0	18,20	62,0	-0,30	2,65	1,50	4,5	4980	13560	2,5	2270	299	24500	6640
501.067	67	2,50	62,5	+0,46 -1,10	7,9	6,4	3,0	20,30	64,0	-0,30	2,65	1,50	4,5	5130	13610	2,5	2300	308	24500	7090
501.068	68	2,50	63,5	+0,46 -1,10	8,0	6,5	3,0	21,80	65,0	-0,30	2,65	1,50	4,5	5220	13590	2,5	2310	313	24400	6910
501.070	70	2,50	65,5	+0,46 -1,10	8,1	6,6	3,0	22,00	67,0	-0,30	2,65	1,50	4,5	5380	13420	2,5	2300	323	24100	6530
501.072	72	2,50	67,5	+0,46 -1,10	8,2	6,8	3,0	22,50	69,0	-0,30	2,65	1,50	4,5	5530	13180	2,5	2280	332	23650	6190
501.075	75	2,50	70,5	+0,46 -1,10	8,4	7,0	3,0	24,60	72,0	-0,30	2,65	1,50	4,5	5760	13000	2,5	2280	346	23400	5740
501.077	77	2,50	72,5	+0,46 -1,10	8,5	7,2	3,0	25,70	74,0	-0,30	2,65	1,50	4,5	5930	13130	3,0	1970	356	23840	5550
501.078	78	2,50	73,5	+0,46 -1,10	8,6	7,3	3,0	26,20	75,0	-0,30	2,65	1,50	4,5	6000	13130	3,0	1975	360	23950	5450
501.080	80	2,50	74,5	+0,46 -1,10	8,6	7,4	3,0	27,30	76,5	-0,30	2,65	1,75	5,3	7160	14840	3,0	1950	430	23630	6100
501.082	82	2,50	76,5	+0,46 -1,10	8,7	7,6	3,0	31,20	78,5	-0,30	2,65	1,75	5,3	7350	12800	3,0	1960	441	23750	5860
501.085	85	3,00	79,5	+0,46 -1,10	8,7	7,8	3,5	36,40	81,5	-0,35	3,15	1,75	5,3	7620	21540	3,0	3340	457	40500	5710
501.087	87	3,00	81,5	+0,54 -1,30	8,8	7,9	3,5	39,80	83,5	-0,35	3,15	1,75	5,3	7820	22220	3,0	3480	469	40500	5300
501.088	88	3,00	82,5	+0,54 -1,30	8,8	8,0	3,5	41,20	84,5	-0,35	3,15	1,75	5,3	7900	22180	3,0	3485	474	40600	5200

Utilizar códigos em VERMELHO preferencialmente.

Reservamo-nos ao direito de modificação das dimensões acima sem consulta prévia.



$d_3$  é o diâmetro do anel não tensionado.

Os anéis do grupo 501 são fornecidos facultativamente numa das formas acima.

501.090	90	3,0	84,5	+0,54 -1,30	8,8	8,2	3,5	44,5	86,5	-0,35	3,15	1,75	5,3	8080	21720	3,0	3440	485	40100	4980
501.092	92	3,0	86,5	+0,54 -1,30	9,0	8,4	3,5	46,0	88,5	-0,35	3,15	1,75	5,3	8270	21700	3,5	2960	496	40400	4810
501.095	95	3,0	89,5	+0,54 -1,30	9,4	8,6	3,5	49,0	91,5	-0,35	3,15	1,75	5,3	8550	21220	3,5	2925	513	40000	4550
501.097	97	3,0	91,5	+0,54 -1,30	9,4	8,8	3,5	50,2	93,5	-0,35	3,15	1,75	5,3	8730	21110	3,5	2940	524	40100	4400
501.098	98	3,0	92,5	+0,54 -1,30	9,5	9,0	3,5	51,8	94,5	-0,35	3,15	1,75	5,3	8820	20810	3,5	2900	529	39700	4300
501.100	100	3,0	94,5	+0,54 -1,30	9,6	9,0	3,5	53,7	96,5	-0,35	3,15	1,75	5,3	9000	20640	3,5	2900	540	39700	4180
501.102	102	4,0	95,0	+0,54 -1,30	9,7	9,2	3,5	78,0	98,0	-0,54	4,15	2,00	6,0	10460	48230	3,5	6850	628	93500	5000
501.105	105	4,0	98,0	+0,54 -1,30	9,9	9,3	3,5	80,0	101	-0,54	4,15	2,00	6,0	10760	47180	3,5	6770	646	92550	4740
501.107	107	4,0	100,0	+0,54 -1,30	10,0	9,5	3,5	81,0	103	-0,54	4,15	2,00	6,0	11000	46540	3,5	6730	660	92000	4640
501.108	108	4,0	101,0	+0,54 -1,30	10,0	9,5	3,5	81,5	104	-0,54	4,15	2,00	6,0	11100	45980	3,5	6630	666	91250	4350
501.110	110	4,0	103,0	+0,54 -1,30	10,1	9,6	3,5	82,0	106	-0,54	4,15	2,00	6,0	11300	45700	3,5	6690	678	91400	4340
501.112	112	4,0	105,0	+0,54 -1,30	10,3	9,7	3,5	83,0	108	-0,54	4,15	2,00	6,0	11500	45150	3,5	6660	690	91000	4200
501.115	115	4,0	108,0	+0,54 -1,30	10,6	9,8	3,5	84,0	111	-0,54	4,15	2,00	6,0	11820	43860	3,5	6550	709	89400	3970

