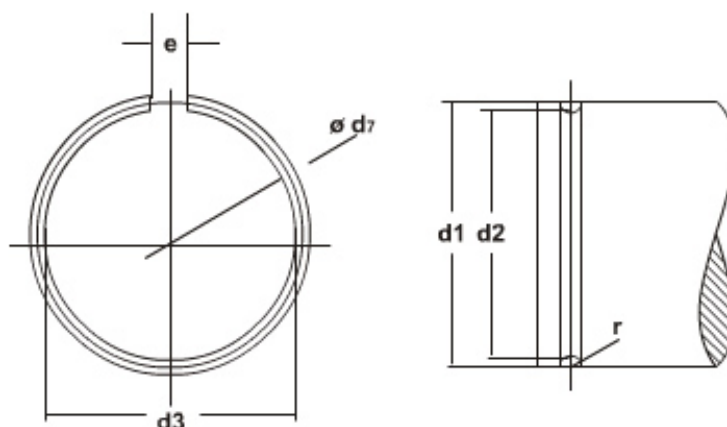


Anéis de arame redondo para eixos (forma A)	Grupo: 591	Tipo: ARG	Norma: DIN 7993	Dimensões: mm
---	------------	-----------	-----------------	---------------



SIMBOLOGIA UTILIZADA

- K** = Fator característico do anel para cálculo da carga
- FN** = Área da face da ranhura
- PN** = Capacidade de carga da ranhura
- PR** = Capacidade de carga do anel quando  $g = 0$
- PRg** = Capacidade de carga do anel quando  $g =$  valor da tabela

Código para encomenda	ANEL					RANHURA			DADOS COMPLEMENTARES		
	d <sub>1</sub>	d <sub>7</sub>	d <sub>3</sub>	Tol.	e ~ ~	Peso Kg/1000	d <sub>2</sub>	Tol.	r	n. adm. (1/min)	Alicate
591.004	4	0,8	3,1	-0,2	1	0,044	3,2	±0,05	0,5	175000	
591.005	5	0,8	4,1	-0,2	1	0,057	4,2	±0,05	0,5	112000	
591.006	6	0,8	5,1	-0,2	1	0,069	5,2	±0,05	0,5	77000	
591.007	7	0,8	6,1	-0,3	2	0,077	6,2	±0,05	0,5	57000	
591.008	8	0,8	7,1	-0,3	2	0,090	7,2	±0,05	0,5	44000	
591.010	10	0,8	9,1	-0,3	2	0,115	9,2	±0,05	0,5	28000	
591.012	12	1,0	10,8	-0,4	3	0,210	11,0	±0,05	0,6	24000	055.047
591.014	14	1,0	12,8	-0,4	3	0,250	13,0	±0,05	0,6	18000	055.047
591.016	16	1,6	14,2	-0,4	3	0,740	14,4	±0,05	0,9	22000	055.047
591.018	18	1,6	16,2	-0,4	3	0,830	16,4	±0,05	0,9	17000	055.047
591.020	20	2,0	17,7	-0,5	3	1,450	18,0	±0,10	1,1	18000	055.047
591.022	22	2,0	19,7	-0,5	3	1,600	20,0	±0,10	1,1	15000	055.047
591.024	24	2,0	21,7	-0,5	3	1,780	22,0	±0,10	1,1	12000	055.047
591.025	25	2,0	22,7	-0,5	3	1,840	23,0	±0,10	1,1	11000	055.047
591.026	26	2,0	23,7	-0,5	3	1,910	24,0	±0,10	1,1	10000	055.047
591.028	28	2,0	25,7	-0,5	3	2,070	26,0	±0,10	1,1	9000	055.047
591.030	30	2,0	27,7	-0,5	3	2,220	28,0	±0,10	1,1	8000	055.047
591.032	32	2,5	29,1	-0,6	4	3,670	29,5	±0,10	1,4	9000	055.047
591.035	35	2,5	32,1	-0,6	4	3,980	32,5	±0,10	1,4	7000	055.047
591.038	38	2,5	35,1	-0,6	4	4,400	35,5	±0,10	1,4	6000	055.047
591.040	40	2,5	37,1	-0,6	4	4,640	37,5	±0,10	1,4	6000	055.047
591.042	42	2,5	39,0	-0,8	4	4,870	39,5	±0,10	1,4	5000	055.047
591.045	45	2,5	42,0	-0,8	4	5,230	42,5	±0,10	1,4	4000	055.047
591.048	48	2,5	45,0	-0,8	4	5,600	45,5	±0,10	1,4	4000	055.047
591.050	50	2,5	47,0	-0,8	4	5,830	47,5	±0,10	1,4	4000	055.047
591.055	55	3,2	51,1	-0,8	4	10,510	51,8	±0,15	1,8	4000	055.047
591.060	60	3,2	56,1	-0,8	4	11,500	56,8	±0,15	1,8	3000	055.047

591.065	65	3,2	61,1	-0,8	4	12,490	61,8	±0,15	1,8	3000	055.047
591.070	70	3,2	66,0	-1,0	5	13,400	66,8	±0,15	1,8	2000	055.047
591.075	75	3,2	71,0	-1,0	5	14,390	71,8	±0,15	1,8	2000	055.047
591.080	80	3,2	76,0	-1,0	5	15,380	76,8	±0,15	1,8	2000	055.047
591.085	85	3,2	81,0	-1,0	5	16,380	81,8	±0,15	1,8	2000	055.047
591.090	90	3,2	86,0	-1,0	5	17,370	86,8	±0,15	1,8	1000	055.047
591.095	95	3,2	91,0	-1,0	5	18,360	91,8	±0,15	1,8	1000	055.047
591.100	100	3,2	95,8	-1,2	5	19,310	96,8	±0,15	1,8	1000	055.047
591.105	105	3,2	100,8	-1,2	5	20,300	101,8	±0,15	1,8	1000	055.047
591.110	110	3,2	105,8	-1,2	5	21,290	106,8	±0,15	1,8	1000	055.047
591.115	115	3,2	110,8	-1,2	5	22,290	111,8	±0,15	1,8	1000	055.047
591.120	120	3,2	115,8	-1,2	5	23,280	116,8	±0,15	1,8	1000	055.047
591.125	125	3,2	120,8	-1,2	5	24,270	121,8	±0,15	1,8	1000	055.047

Reservamo-nos ao direito de modificação das dimensões acima sem consulta prévia.  
Os códigos de alicates acima são indicações básicas. Seeger Reno possui completa linha que pode ser consultada para cada aplicação.

**GRUPO REI-FIX TEL: 11 3311-2690**